



KONICA MINOLTA

bizhub 4750/4050/4020/3320 Spec Sheet

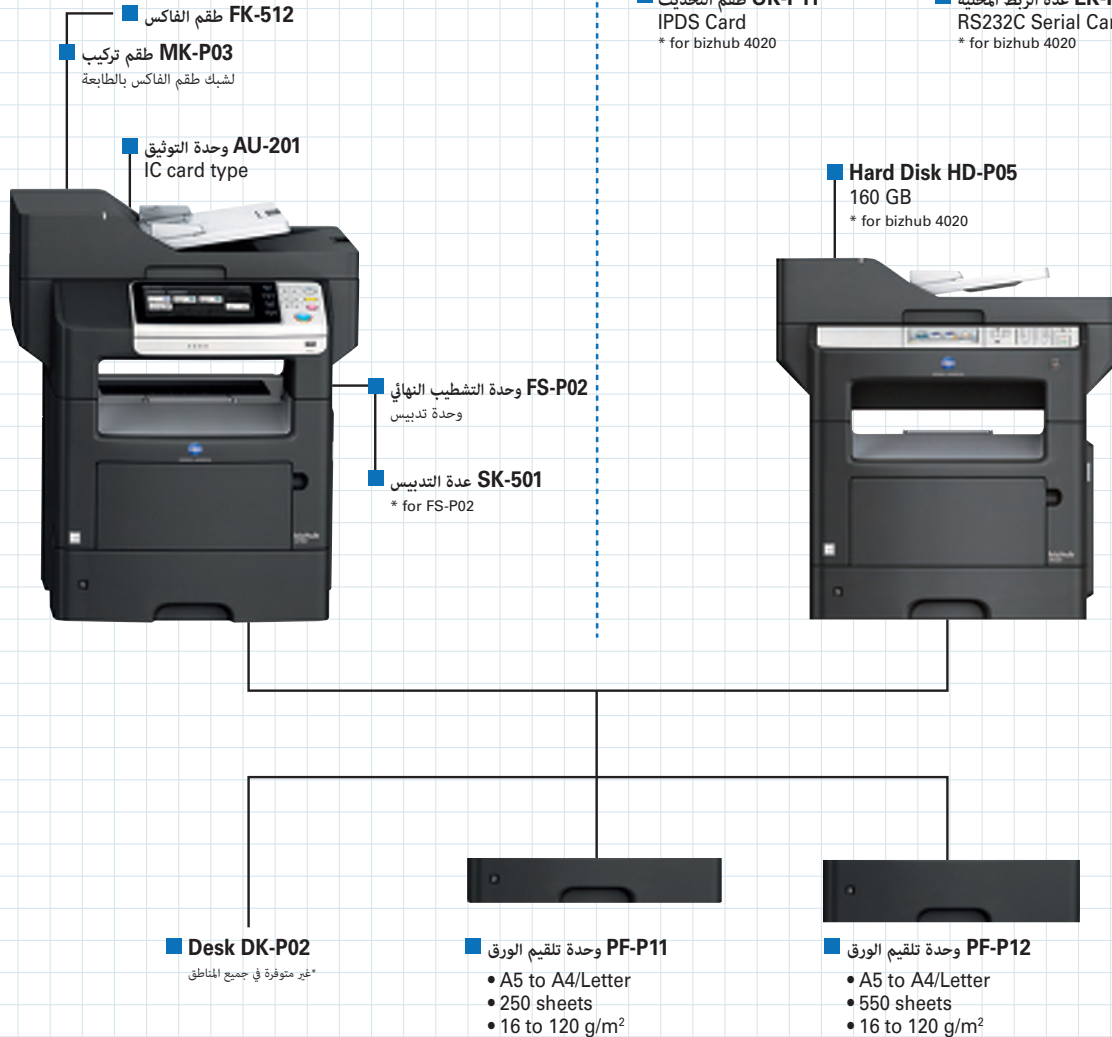
System

bizhub 4750/4050

- **i-Option LK-106**
(Code39, QR Code, PDF417)
- **i-Option LK-107**
(خط يونيكود)
- **i-Option LK-108**
OCR خط (OCR-A, OCR-B (PCL))
- **i-Option LK-111**
(وظيفة الطباعة الرفيعة)
- **KP-P01** لوحة مفاتيح مصغرة
- **EK-P04** عدة ربط محلية RS232C (for CSRC) cable

bizhub 4020/3320

- **UK-P01** طقم التحديث 250 MB User Flash
- **UK-P04** طقم التحديث Korean Font Card
- **UK-P05** طقم التحديث Simplified Chinese Font Card
- **UK-P06** طقم التحديث Traditional Chinese Font Card
- **UK-P07** طقم التحديث Japanese Font Card
- **UK-P10** طقم التحديث Forms and Barcode Card * for bizhub 4020
- **UK-P11** طقم التحديث IPDS Card * for bizhub 4020
- **Expanded Memory Unit EM-P03**
ذاكرة 1 جيجابايت * for bizhub 4020
- **Expanded Memory Unit EM-P04**
ذاكرة 2 جيجابايت * for bizhub 4020
- **NC-P02** بطاقة ربط الشبكة MarkNet N8350 802.11n Wireless * for bizhub 4020
- **NC-P03** بطاقة ربط الشبكة MarkNet N8352 802.11n Wireless * for bizhub 3320
- **EK-P02** عدة الربط المحلية IEEE 1284-B Parallel Card * for bizhub 4020
- **EK-P03** عدة الربط المحلية RS232C Serial Card * for bizhub 4020



BIZHUB 4750/4050 المواصفات العامة

bizhub 4050		bizhub 4750		النوع	
طابعة مكتبية آلة نسخ امانح ضوئي الرئيسية 600 نقطة في البوصة الفرعية 600 نقطة في البوصة		طابعة مكتبية آلة نسخ امانح ضوئي الرئيسية 600 نقطة في البوصة الفرعية 600 نقطة في البوصة		مسح ضوئي	
600 نقطة في البوصة		600 نقطة في البوصة		نسخ	طباعة
وضع الاقراص: 600 نقطة بالبوصة x 600 نقطة بالبوصة. وضج الجودة العالية (نصف السرعة): 1200 نقطة بالبوصة x 1200 نقطة بالبوصة.		وضع الاقراص: 600 نقطة بالبوصة x 600 نقطة بالبوصة. وضج الجودة العالية (نصف السرعة): 1200 نقطة بالبوصة x 1200 نقطة بالبوصة.		طباعة	
256		256		الندرج	
2 جيغا بايت / 2 جيغا بايت		2 جيغا بايت / 2 جيغا بايت		سعة الذاكرة	
320 جيغا بايت		320 جيغا بايت		القرص الصلب	
اوراق، كتبه، اجسام و مواد اخرى		اوراق، كتبه، اجسام و مواد اخرى		طبيعة الاصل	
A4 أو Legal (8-1/2" x 14")		A4 أو Legal (8-1/2" x 14")		أكبر حجم للاصل	
من (76.2 x 127 mm to 216 x 356 mm)		من (76.2 x 127 mm to 216 x 356 mm)		قياس المخرج	
كحد أقصى 4.0 ملم ± 2 ملم لأعلى/أسفل/حواف/اليمين/اليسار		كحد أقصى 4.0 ملم ± 2 ملم لأعلى/أسفل/حواف/اليمين/اليسار		فاقد الصورة	
كحد أقصى 4.2 ملم ± 2 ملم أو أقل لأعلى / أسفل / حواف اليمين / اليسار		كحد أقصى 4.2 ملم ± 2 ملم أو أقل لأعلى / أسفل / حواف اليمين / اليسار		نسخ	طباعة
77 ثانية أول أقل		77 ثانية أول أقل		وقت الإجماء	
8.5 ثانية أول أقل		8.5 ثانية أول أقل		وقت استخراج أول نسخة	
47 صفحة في الدقيقة		47 صفحة في الدقيقة		سرعة النسخ A4	
1.000 :1		1.000 :1		تكبير النسخ	
1.154 / 1.224 / 1.294 / 1.414 / 1.545 / 1.631 / 2.000 :1		1.154 / 1.224 / 1.294 / 1.414 / 1.545 / 1.631 / 2.000 :1		نفس الحجم مثبت	
0.866 / 0.816 / 0.785 / 0.707 / 0.647 / 0.607 / 0.500 :1		0.866 / 0.816 / 0.785 / 0.707 / 0.647 / 0.607 / 0.500 :1		توسيع النطاق	
3 أوضاع		3 أوضاع		تصغير النطاق	
25 إلى 400 % (0.1% في الزيادات)		25 إلى 400 % (0.1% في الزيادات)		إعدادات محددة مسبقاً	
25 إلى 400 % (0.1% في الزيادات)		25 إلى 400 % (0.1% في الزيادات)		زوم	
				إعدادات فردية للتلوث	
				والعرض	
550 ورقة		550 ورقة		صينية الورق 1	
100 ورقة		100 ورقة		ملقم متعدد الاغراض	
2,300 ورقة		2,300 ورقة		سعة الورق القصوى (75g/m ²)	
من 60 إلى 120 g/m ²		من 60 إلى 120 g/m ²		سعة الورق بالوزن	
من 60 إلى 120 g/m ²		من 60 إلى 120 g/m ²		صينية الورق 1	
من 1 - 999 نسخة		من 1 - 999 نسخة		ملقم متعدد الاغراض	
غير مكثس		غير مكثس		نسخ متعدد	
A4 ,Legal ,Letter		A4 ,Legal ,Letter		طباعة برادوجة	
90 g/m ² 60 إلى 90		90 g/m ² 60 إلى 90		على الوجهين	
AC220 إلى 240 V 4.2 A (50 إلى 60 هرتز)		AC220 إلى 240 V 4.2 A (50 إلى 60 هرتز)		الطاقة المطلوبة	
972 واط أو أقل		972 واط أو أقل		استهلاك الطاقة كحد أقصى	
561x479x489 ملم (22" x 18-3/4" x 19-1/4")		561x479x489 ملم (22" x 18-3/4" x 19-1/4")		الأبعاد العرض العمق الارتفاع	
تقريباً 24 كجم (52lb)		تقريباً 24 كجم (52lb)		الوزن	
595x793x595 ملم (23-1/2" x 31-1/4")		595x793x595 ملم (23-1/2" x 31-1/4")		المساحة المطلوبة	

¹ قد يختلف وقت الإجماء اعتماداً على بيئة التشغيل والاستخدام.

الوقت اللازم لبدء الطباعة عندما يتم تشغيل كل من مفاتيح الطاقة الرئيسية والفرعية من OFF إلى ON. (23 درجة مئوية)

² A4 بالحجم الكامل / باستخدام الطبق الأول / المسح الضوئي من سطح الزجاج الأصلي.

³ بدون خيارات، مع كل صواني وملقيات الاوراق مفتوحة.

مواصفات الطابعة

النوع	مدمجة
المعالج	800 (ميغاهيرتز) 88PA6170
الذاكرة	مشاركة مع الناسخة
سرعة الطبع	نفس سرعة النسخ (عند استخدام نفس حجم الورق)
القرص الصلب	320 GB (مشارك مع الناسخة)
دقة الطباعة	600x600 نقطة في البوصة، 1200x1200 نقطة في البوصة
PDL	PostScript3 (3016) Emulation, XPS (Ver.1.0), PCL XL (Ver.3.0), PCL5e/c
البروتوكول	TCP/IP, IPX/SPX (NDS support), SMB (NetBEUI), LPD, IPP1.1, SNMP, HTTP, WSD, AppleTalk
أنظمة التشغيل	Windows XP SP3 / XP SP2 64bit / Vista SP2 / Vista SP2 64bit / 7 SP1 / 8 Windows Server 2003 SP2 / Server 2003 SP2 64bit / Server 2008 SP2 / Server 2008 SP2 64bit Mac OS X 10.2.8 or later Linux 5 or later
الخط	80 الخطوط الرومانية PCL 137 الخطوط الرومانية PS
طريقة الربط	إيثرنت (BASE-T / 100BASE-TX / 1000BASE-T10) USB 2.0, USB 1.1

مواصفات الماسح الضوئي:

النوع	ماسح ضوئي كامل الألوان
طريقة الربط	إيثرنت (T BASE-T / 100BASE-TX / 1000BASE-10)
برنامج السوافة	TWAIN driver
البروتوكول	TCP/IP (FTP, SMB, SMTP, WebDAV), TCP Socket WSD
سرعة المسح (A4 بدقة 300 بوصة)	أبيض وأسود/ملون: 30/45 ورقة أصلية لكل دقيقة
حجم المسح	A4 أو Legal (8-1/2" x 14")
تنسيق المخرج	TIFF, JPEG, PDF, Compact PDE, XPS, PDF/A
دقة المسح	200 نقطة في البوصة / 300 نقطة في البوصة / 400 نقطة في البوصة / 600 نقطة في البوصة
دفع	200 نقطة في البوصة / 300 نقطة في البوصة / 400 نقطة في البوصة / 600 نقطة في البوصة
سحب	200 نقطة في البوصة / 300 نقطة في البوصة / 400 نقطة في البوصة / 600 نقطة في البوصة
المهام الرئيسية	المسح الضوئي إلى البريد الإلكتروني، ومسح لبروتوكول نقل الملفات (FTP)، ومسح (HDD Box)، والمسح الضوئي إلى الكمبيوتر (SMB)، شبكة TWAIN، والمسح الضوئي إلى WEBDAV، والمسح الضوئي إلى USB، مسح WSD الضوئي

ملقم المستندات ذو التغذية العكسية الأتوماتيكية

bizhub 4050		bizhub 4750	
نظام مزدوج الدورة		نظام مزدوج الدورة	
حجم الورق		A4 ,Letter ,Legal, A4, A4 مخصص: 148 x 105 ملم إلى 216 x 356 ملم	
اوراق بحجم مختلط		مدموم	
الضبط الأصلي		دليل المركز	
الدقة		600 نقطة في البوصة	
وزن الورق		50-120 g/m ²	
سعة ورقة (75g/m ²)		50 ورقة	
إنتاجية A4	وجه واحد	نسخ	أبيض وأسود: 47 ورقة أصلية/دقيقة
ذو وجهين	مسح ضوئي	أبيض وأسود: 45 ملون: 30 ورقة أصلية/دقيقة	أبيض وأسود: 45 ملون: 30 ورقة أصلية/دقيقة
	نسخ	أبيض وأسود: 20 ورقة أصلية/دقيقة	أبيض وأسود: 20 ورقة أصلية/دقيقة
	مسح ضوئي	أبيض وأسود: 20 ملون: 13 ورقة أصلية/دقيقة	أبيض وأسود: 20 ملون: 13 ورقة أصلية/دقيقة

طقم الفاكس FK 512 اختياري:

الاتصال	Super G3
الخطوط المتوافقة	شبكة الهاتف العامة، تبادل فرع خاص، خطوط الفاكس
كثافة الخطوط	G3 (8 نقطة / ملم × 3.85 خط / ملم، 600x600 نقطة في البوصة)
سرعة المودم	2.4 إلى 33.6 كيلو بايت في الثانية
الضغط	MH / MR / MMR / JBIG
حجم الورق المرسل	كحد أقصى، A4 أو Legal (لحد الأقصى لدعم المقاس الطويل 1000 (ADF))
حجم الورق المطبوع عليه	كحد أقصى، A4 أو Legal (لحد الأقصى للمقاس الطويل 1,000 ملم - بعد تقسيم الصفحة -)
سرعة الإرسال	أقل من 3 ثوانٍ، A4، V34، 33.6 كيلو بايت في الثانية، JBIG
الذاكرة	مشاركة مع الناسخة
عدد مرات الطلب	2,000
عدد مجموعة الاتصالات	100
تتابع محطات الإرسال	كحد أقصى 400

فاكس الإنترنت (اختياري) *Optional Fax Kit FK-512 is required.

البروتوكول	SMTP, POP
وضع الاتصال	الوضع الكامل
حجم الورقة المرسلة	كحد أقصى A4 أو Legal
حجم الورقة المسجلة	كحد أقصى و Legal
الدقة	200x100 نقطة في البوصة، 200x200 نقطة في البوصة، 400x400 نقطة في البوصة، 600x600 نقطة في البوصة
طريقة الربط	إيثرنت (BASE-T / 100BASE-TX / 1000BASE-T10)
الأوان	دعم لالوان فاكس الانترنت
التنسيق	إرسال: TIFF-F، تلقي: TIFF-F، (اللون / رمادي مقياس: TIFF (RFC3949 المملف-C))

وحدة التشطيب FS-P02 (اختياري)

النوع	دياسة
حجم الورق	A4 أو Legal
الوضع	دياسة بالزاوية
سعة الاوراق المدبسة	20-2 ورقة (75-52 g/m ²)
الأبعاد	389 x 138 x 195 ملم (15-1/4" x 5-1/2" x 7-3/4")
الوزن	تقريباً 5.3 كجم (11.6 lb)

وحدة تغذية الورق PF-P11 (اختياري)

نوع الورق (الوزن)	من 60 إلى 120 g/m ²
حجم الورق	A4 ,Letter ,Legal, A5, B5, A4 مخصص: 148 x 105 ملم إلى 216 x 356 ملم
سعة الورق (75g/m ²)	250 ورقة
متطلبات الطاقة	مزود تلقائياً من الطابعة
الأبعاد	389 x 382 x 77 ملم (15+1/4" x 15" x 3")
وحدة المكونات	صينية الورق المستوى الأول
الوزن	تقريباً 4.2 كجم (9.1-4 رطل)

وحدة تغذية الورق PF-P12 (اختياري)

نوع الورق (الوزن)	من 60 إلى 120 g/m ²
حجم الورق	A4 ,Letter ,Legal, A5, A6, A4 مخصص: 148 x 105 ملم إلى 216 x 356 ملم
سعة الورق (75g/m ²)	550 ورقة
متطلبات الطاقة	مزود تلقائياً من الطابعة
الأبعاد	389 x 382 x 109 ملم (15-1/4" x 15" x 4-1/4")
وحدة المكونات	صينية الورق المستوى الأول
الوزن	تقريباً 4.7 كجم (رطل 10.4)

وحدة التوثيق (نوع بطاقة IC) AU-201 (اختياري)

البطاقة المعمول بها	ISO 14443 TypeA, FeliCa-based noncontact IC card
طريقة الربط	USB 1.1 أو أحدث
مزود الطاقة	من مدخل USB
الأبعاد	92 x 16 x 52 ملم (3-3/4" x 2-1/2" x 3/4")
الوزن	تقريباً 120 غ (264-2/1 رطل)



bizhub 4750 + PF-P11 + PF-P12

المواصفات العامة 4020/3320 BIZHUB

bizhub 3320		bizhub 4020	
النوع	طابعة مكتبية آلة نسخ اماسح ضوئي		
دقة النسخ	الرئيسية	600 نقطة في البوصة	
	ثانوية	600 نقطة في البوصة	
التدرج	الطباعة	1,200 x 1,200 نقطة في البوصة	
	النسخ	256	
سعة الذاكرة	256 ميجا بايت / 2.5 ميجا بايت		
القرص الصلب	160 ميجا بايت اختياري		
طباعة الاصل	الورق/الكتب/المواد أخرى		
أكثر حجم للاصل	A4 والأقصى (8-1/2" x 14")		
قياس المخرج	القياسي ورقة، A4-A6، المخصص 127x76.2 ملم إلى 356x216 ملم		
قياس الصور	نسخ	كحد أقصى 4.0 ملم ± 2 ملم لأعلى/ أسفل / حواف اليمين / اليسار	
	طباعة	كحد أقصى 4.2 ملم ± 2 ملم أو أقل لأعلى / أسفل / حواف اليمين / اليسار	
وقت الإجماء	7 ثانية أول أقل		
وقت استخراج أول نسخة	6.5 ثانية أول أقل		
سرعة النسخ A4	40 صفحة في الدقيقة		
تكبير النسخ	نفس الحجم مثبت	1:1.000	
	توسيع النطاق	1:1.154 / 1:1.224 / 1:1.294 / 1:1.414 / 1:1.545 / 1:1.631 / 2.000	
تصغير النطاق	إعدادات محددة مسبقاً	3:0.500 / 0.607 / 0.647 / 0.707 / 0.785 / 0.816 / 0.866	
	زوم	25-400% (في الزيادات)	
سعة الورق	اعدادات فردية للملوث والعرض	25-400% (في الزيادات)	
	صينية الورق 1	250 ورقة (لحد حجم Legal)	
سعة الورق القضيوي	ملقم متعدد الأغراض	200 ورقة (لحد حجم Legal)	
	سعة الورق بالوزن	صينية الورق 1	من 60 إلى 120 g/m ²
نسخ متعدد	ملقم متعدد الأغراض	من 60 إلى 123 g/m ²	من 60 إلى 90 g/m ²
	طباعة مزدوجة على الوجهين	النوع	غير محدد
الطاقة المطلوبة	حجم الورقة	A4, Letter, Legal	
	وزن الورقة	60 إلى 90 g/m ²	
استهلاك الطاقة كحد أقصى	AC220 إلى 240 V 4.2 A (50 إلى 60 هرتز)		
الأبعاد العرض العمق الارتفاع	واط أو أقل	926 واط أو أقل	972 واط أو أقل
الوزن	تقريباً 21.8 كجم (lb 48)	تقريباً 21.8 كجم (lb 48)	
	المساحة المطلوبة	26-1/4" x 33-3/4" ملم 876.8x664	

1 قد يختلف وقت الإجماء اعتماداً على بيئة التشغيل والاستخدام.

الوقت اللازم لبدء الطباعة عندما يتم تشغيل كل من مفاتيح الطاقة الرئيسية والفرعية من OFF إلى ON.

(23 درجة مئوية)

2 A4+ بالحجم الكامل / باستخدام التبع الأول / المسح الضوئي من سطح الزجاج الأصلي.

3 بدون خيارات، مع كل صواني وملقمات الاوراق مفتوحة.

ملقم المستندات ذو التغذية العكسية الأوتوماتيكية الخاص ب bizhub4020

النوع	نظام طباعة على الوجهين		
حجم الورق	Legal, A4, A6، المخصص: 148x105 ملم إلى 356x216 ملم		
اوراق بحجم مختلط	مدعوم		
الضبط الأصلي	دليل المركز		
الدقة	600 نقطة في البوصة		
دعم وزن الورق	52 إلى 120 g/m ²		
سعة ورقة (75g/m ²)	القضيوي 50 ورقة		
إنتاجية (A4)	وجه واحد	نسخ	ابيض وأسود: 40 ورقة أصلية/دقيقة
	ذو وجهين	مسح ضوئي	ابيض وأسود: 41 ملون، 19 ورقة أصلية/دقيقة
		نسخ	ابيض وأسود: 18 ورقة أصلية/دقيقة
		مسح ضوئي	ابيض وأسود: 18 ملون، 8 ورقة أصلية/دقيقة

ملقم المستندات الأوتوماتيكي الخاص ب bizhub 3320

نوع	نظام طباعة على وجه واحد فقط		
حجم الورق	Legal, Letter, A4 to A6 Custom: 74 x 105 mm to 217 x 356 mm		
اوراق بحجم مختلط	مدعوم		
الضبط الأصلي	دليل المركزي		
الدقة	600 نقطة في البوصة		
دعم وزن الورق	52 إلى 120 g/m ²		
سعة ورقة (75g/m ²)	كحد أقصى 50 ورقة		
إنتاجية (A4)	وجه واحد	نسخ	ابيض وأسود 33 صفحة
	مسح	ابيض وأسود 42 صفحة في الدقيقة - ملون 19 صفحة في الدقيقة	

وحدة تغذية الورق PF-P11 (اختياري)

نوع الورق (الوزن)	من 60 إلى 120 g/m ²		
حجم الورق	Legal, Letter, A4, B5, A5 Custom: 105 x 148 mm to 216 x 356 mm		
سعة الورق (75g/m ²)	250 ورقة		
متطلبات الطاقة	المودن من المدخل الرئيسي MFP		
الأبعاد	389 x 382 x 77 ملم (15-1/4" x 15" x 3")		
وحدة المكونات	صينية الورق المستوى الأول		
الوزن	تقريباً 4.2 كجم (9-1/4 رطل)		

وحدة تغذية الورق PF-P12 (اختياري)

نوع الورق (الوزن)	من 60 إلى 120 g/m ²		
حجم الورق	Legal, Letter, A4, B5, A5 Custom: 105 x 148 mm to 216 x 356 mm		
سعة الورق (75g/m ²)	50 ورقة		
متطلبات الطاقة	المودن من المدخل الرئيسي MFP		
الأبعاد	389 x 382 x 109 ملم (15-1/4" x 15" x 4-1/4")		
وحدة المكونات	صينية الورق المستوى الأول		
الوزن	تقريباً 4.7 كجم (9-1/4 رطل)		

مواصفات الطباعة

النوع	مدعومة	
المعالج	800 (ميغاهيرتز) 88PA6170	
الذاكرة	مشاركة مع الناسخة	
سرعة الطبع	نفس سرعة النسخ (عند استخدام نفس حجم الأصل)	
القرص الصلب	مشارك مع الناسخة	
دقة الطباعة	600x600 نقطة في البوصة، 1200x1200 نقطة في البوصة	
PDL	تضاهي PCL5e/c (PostScript3 (3016 Emulation, XPS (Ver.1.0 .PCL XL (Ver.3.0)	
البروتوكول	TCP/IP, IPX/SPX (NDS support), SMB (NetBEUI), LPD, IPP, 1.1, SNMP, HTTP	
أنظمة التشغيل	Windows XP / XP 64bit / Vista / Vista 64bit / 7 / 7 64bit / 8 / 8 64bit / Windows Server 2003 / Server 2003 64bit / Server 2008 / Server 2008 64bit / Server 2008 R2 / Mac OS X 10.6 / X 10.7 / X 10.8 / Linux	
الخط	PCL	89 الخطوط الرومانية
	PS	91 خط روماني Type1
طريقة الربط	إيثرنت (BASE-T / 100BASE-TX / 1000BASE-T 10) إيثرنت USB 2.0, USB 1.1	

مواصفات الماسح الضوئي:

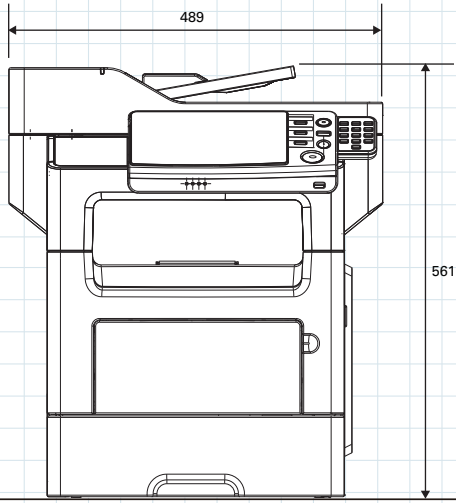
النوع	ماسح ضوئي كامل الألوان		
طريقة الربط	إيثرنت (BASE-T / 100BASE-TX / 1000BASE-T10)		
برنامج السواقة	TWAIN driver		
البروتوكول	TCP/IP (FTP, SMB, SMTP, WebDAV), TCP Socket WSD		
سرعة المسح (A4 بدقة 300 بوصة)	وجه واحد	ابيض و اسوداملون : 818 ورقة أصلية لكل دقيقة	
	ذو الوجهين	ابيض و اسوداملون : 818 ورقة أصلية لكل دقيقة	
حجم المسح	A4 أو Legal (14" x 21-8")		
تنسيق المخرج	TIFF, JPEG, PDF, Compact PDF, XPS, PDF/A		
دقة المسح	دفع	200 نقطة في البوصة / 300 نقطة في البوصة / 400 نقطة في البوصة / 600 نقطة في البوصة	
	سحب	200 نقطة في البوصة / 300 نقطة في البوصة / 400 نقطة في البوصة / 600 نقطة في البوصة	
المهام الرئيسية	المسح الضوئي إلى البريد الإلكتروني، ومسح لبروتوكول نقل الملفات (FTP)، ومسح ل (HDD).BOX، المسح الضوئي إلى الكمبيوتر (SMB)، شبكة TWAIN، المسح الضوئي إلى WEBDAV، المسح الضوئي إلى USB، مسح WSD الضوئي		
مهام أخرى	ارسال متعدد الطرق، المصادقة في وقت إرسال البريد الإلكتروني (مصادقة POP, SMTP قبل (SMTP)		

مواصفات الفاكس

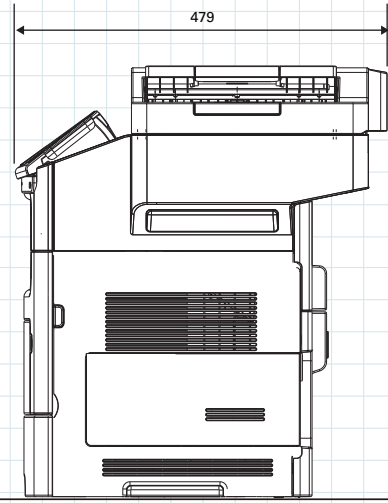
الاتصال	Super G3		
الخطوط المتوافقة	شبكة الهاتف العامة، تبادل فرع خاص، خطوط الفاكس		
كثافة الخطوط	G3 (8 نقطة ملم x 3.85 خط / ملم، 600x600 نقطة في البوصة)		
سرعة المودم	2.4 حتى 33.6 كيلو بايت في الثانية		
الضغط	MH / MR / MMR / JBIG		
حجم الورق المطبوع عليه	كحد أقصى A4 أو Legal		
حجم الورق المطبوع عليه	كحد أقصى A4 أو Legal		
سرعة الانتقال	أقل من 3 ثوانٍ، (A4)، 33.6 v.34، كيلو بايت في الثانية، (JBIG)		
الذاكرة	مشاركة مع الناسخة		
عدد مرات الطلب	999		
تتابع محطات الإرسال	حد أقصى 400		



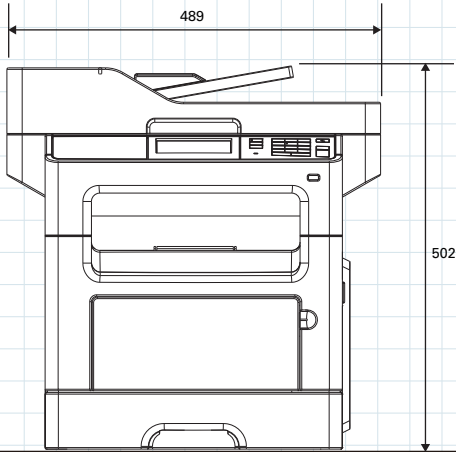
bizhub 4020 + 3 x PF-P12



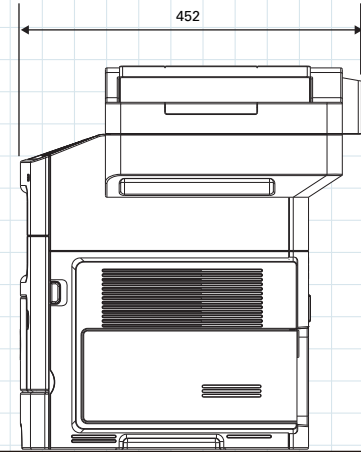
منظر أمامي
bizhub 4750/4050



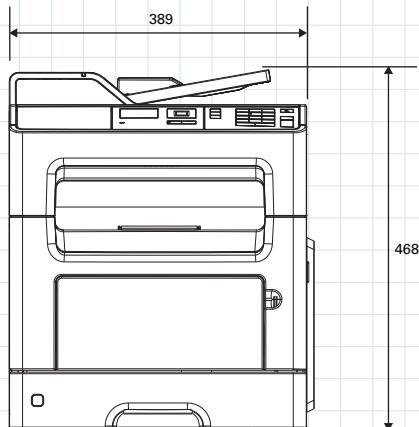
منظر جانبي
bizhub 4750/4050



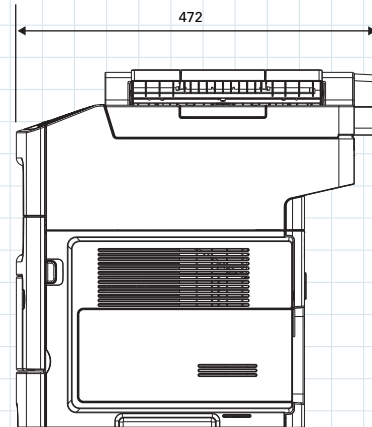
منظر أمامي
bizhub 4020



منظر جانبي
bizhub 4020



منظر أمامي
bizhub 3320



منظر جانبي
bizhub 3320